

COPYRIGHT © Hangzhou EZVIZ Software Co., Ltd. Med enerett.

All informasjon, inkludert blant annet formuleringer, bilder, grafer osv., tilhører Hangzhou EZVIZ Software Co., Ltd. (heretter kalt «EZVIZ»). Denne brukerhåndboken (heretter kalt "brukerhåndboken") kan ikke reproduseres, endres, oversettes eller distribueres, hverken som helhet eller i deler, uten skriftlig tillatelse fra EZVIZ på forhånd. Med mindre noe annet er angitt gir ikke EZVIZ noen garantier eller løfter, hverken direkte eller underforståtte, angående Brukerhåndboken.


Om denne Brukerhåndboken

Denne brukerhåndboken forklarer hvordan produktet skal brukes og vedlikeholdes. Bilder, tabeller og all annen informasjon er kun ment som beskrivelser og forklaringer. Informasjonen i brukerhåndboken kan bli endret uten varsel, f.eks. på grunn av fastvareoppdateringer. Du finner den nyeste versjonen på nettstedet til EZVIZ™ (<http://www.ezviz.com>).

Endringslogg

Ny lansering – Mai 2022

Varemerkeinformasjon

EZVIZ™, ™, og andre av EZVIZ's varemerker og logoer eies av EZVIZ i forskjellige jurisdiksjoner. Andre varemerker og logoer tilhører sine respektive eiere.

Juridisk informasjon

PRODUKTET (MASKINVARE, FASTVARE OG PROGRAMVARE) LEVERES "SOM DET ER", INKLUDERT ALLE FEIL OG MANGLER, I DEN GRAD DETTE TILLATES AV GJELDENE LOVVERK. EZVIZ GIR INGEN GARANTIER, HVERKEN DIREKTE ELLER UNDERFORSTÅTTE, OM FOR EKSEMPEL (MEN IKKE BEGRENSET TIL) SALGBARHET, TILFREDSSTILLENDE KVALITET, EGNETHET FOR SPESIFIKKE FORMÅL ELLER AT TREDJEPARTERS RETTIGHETER IKKE KRENKES. EZVIZ OG DERES DIREKTØRER, ANSATTE, REPRESENTANTER ELLER AGENTER ER IKKE UNDER NOEN OMSTENDIGHETER ANSVARLIGE OVERFOR DEG FOR EVENTUELLE SPESIELLE SKADER. FØLGESKADER, TILFELDIGE SKADER ELLER INDIREKTE SKADER, INKLUDERT BLANT ANNET TAP AV FORTJENESTE, AVBRUDD I FORRETNINGSDRIFT ELLER TAP AV DATA ELLER DOKUMENTASJON SOM OPPSTÅR I FORBINDELSE MED BRUKEN AV DETTE PRODUKTET, SELV NÅR EZVIZ HAR BLITT VARSLET OM AT SLIKE SKADER KAN OPPSTÅ.

TIL DEN YTTERSTE GRAD SOM ER TILLATT VED GJELDENE LOV, SKAL EZVIZ TOTALE ERSTATNINGSANSVAR FOR ALLE SKADER ALDRI OVERSTIGE DEN OPPRINNELIGE SALGSPRISEN TIL PRODUKTET.

EZVIZ PÅTAR SEG IKKE NOE ANSVAR FOR PERSONSKADER ELLER SKADER PÅ EIENDOM SOM SKYLDES FORSTYRRELSER I PRODUKTET ELLER AVBRUDD I TJENESTEN SOM SKYLDES FØLGENDE: A) FEIL INSTALLERING ELLER BRUK PÅ ANDRE MÅTER ENN I HENHOLD TIL INSTRUKSJONENE B) BESKYTTELSE AV NASJONALE ELLER OFFENTLIGE INTERESSER C) FORCE MAJEURE; D) AT DU ELLER TREDJEPARTEN, UTEN BEGRENSNINGER, BRUKER TREDJEPARTSPRODUKTER, -PROGRAMVARE, -APPLIKASJONER ELLER ANNET.

BRUK AV PRODUKTER MED INTERNETT-FORBINDELSE SKJER HELT OG HOLDENT PÅ EGET ANSVAR. EZVIZ ER IKKE ANSVARLIG FOR DRIFTSAVVIK, BRUDD PÅ PERSONVERN ELLER ANDRE SKADER SOM OPPSTÅR SOM ET RESULTAT AV CYBERANGREP, HACKERANGREP, VIRUS ELLER ANDRE INTERNETT-RELATERTE SIKKERHETSRISIKOER. MEN, EZVIZ VIL TILBY TEKNISK STØTTE VED BEHOV. LOVVERKET FOR OVERVÅKING OG DATABESKYTTELSE VARIERER FRA OMRÅDE TIL OMRÅDE. SJEKK ALLE RELEVANTE LOVER SOM GJELDER I OMRÅDET DITT FØR DU BRUKER DETTE PRODUKTET. DET ER DITT ANSVAR Å SJEKKE AT PRODUKTET BRUKES I SAMSVAR MED GJELDENE LOV. EZVIZ ER IKKE ANSVARLIGE HVIS PRODUKTET BRUKES TIL UBERETTIGEDE FORMÅL.

HVIS DET OPPSTÅR KONFLIKT MELLOM DET OVENNENVTE OG DE GJELDENE LOVENE, ER DET SISTNEVNTA SOM HAR FORRANG.

Innholdsfortegnelse

Instruksjon	1
Pakkliste	1
Oversikt	2
1. Lås	2
2. Dørsensor.....	3
Få tak i EZVIZ-appen	3
Installasjonsinstruksjoner	4
1. Monter monteringsplaten	5
2. Sett nøkkelen inn i låsen.....	7
3. Monter låsekroppen.....	7
4. Sett inn batterier	8
Legg til lås i EZVIZ	9
1. Legg til lås i EZVIZ.....	9
2. Kalibrere låsen.....	10
3. Installer dørsensoren.....	11
4. Installasjonen er fullført	12
Administrasjon av Bluetooth-nøkkel	13
1. Legg til Bluetooth-nøkler.....	13
2. Administrasjon av Bluetooth-nøkler	13
Administrasjon av tilbehør	13
1. Legg til tilbehør	13
2. Administrasjon av tilbehør.....	14
Administrasjon av kort og passord	14
1. For passord-tastatur	14
2. For kort-passord-tastatur.....	14
Bruke låsen	14
1. Låse opp	14
2. Lås	15
3. Bruk og administrering	15
Operasjoner i EZVIZ-appen	17
1. Startside	17
2. Innstillinger	17
Vedlikehold	19
1. Daglig vedlikehold	19
2. Ofte stilte spørsmål (FAQ)	19

Instruksjon

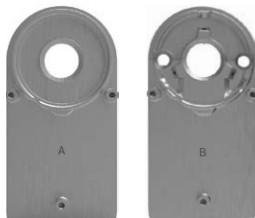
NO

- Installasjonen av EZVIZ-smartlås (heretter kalt «lås») påvirker den normale driften og levetiden. Det anbefales å la fagfolk installere.
- Låsen er kun laget for innendørs bruk.
- Hvis huset skal pusses opp, anbefaler vi at du tar av låsen og monterer den igjen etter at oppussingen er ferdig, for å unngå skader som påvirker levetiden.
- Vær oppmerksom på at desinfiseringsmidler kan skade låsen.
- Når batteriet blir utladet etter en tids bruk, avgis det alarmvarsler for lav spenning. Erstatt batterier i god tid, og pass på at positiv og negativ pol er korrekt.
- Hvis du forlater hjemmet eller ikke bruker låsen over lengre tid, bør du ta ut batteriene for å sikre låsens levetid.
- Sørg for at døren din kan låses opp fra utsiden når en nøkkel settes inn på innsiden.
- Låsen har plass til opptil 50 Bluetooth-nøkler, 50 passord og 50 kort.

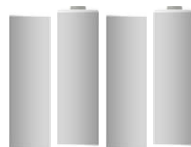
Pakkliste



Smartlås x1



Monteringsplate x2



AA-batteri x4



Sekskantnøkkel x1



Plussdriver x1



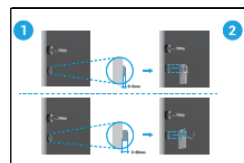
Skruesett x1



Dørsensor x1



Hurtigstartveiledning x 1



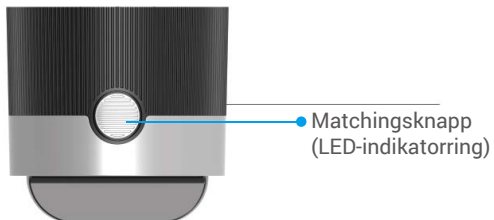
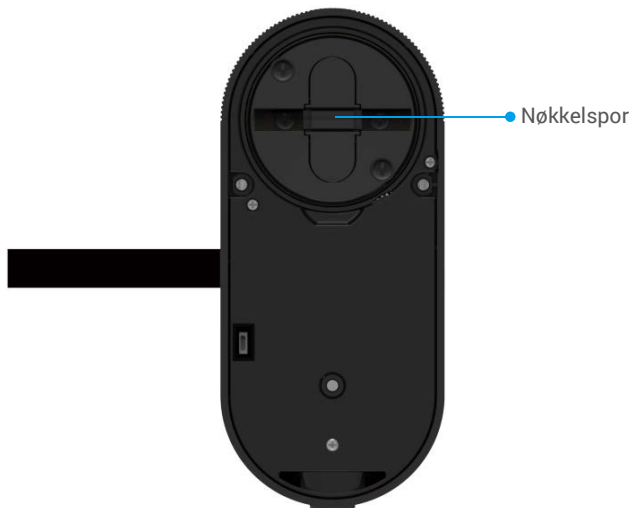
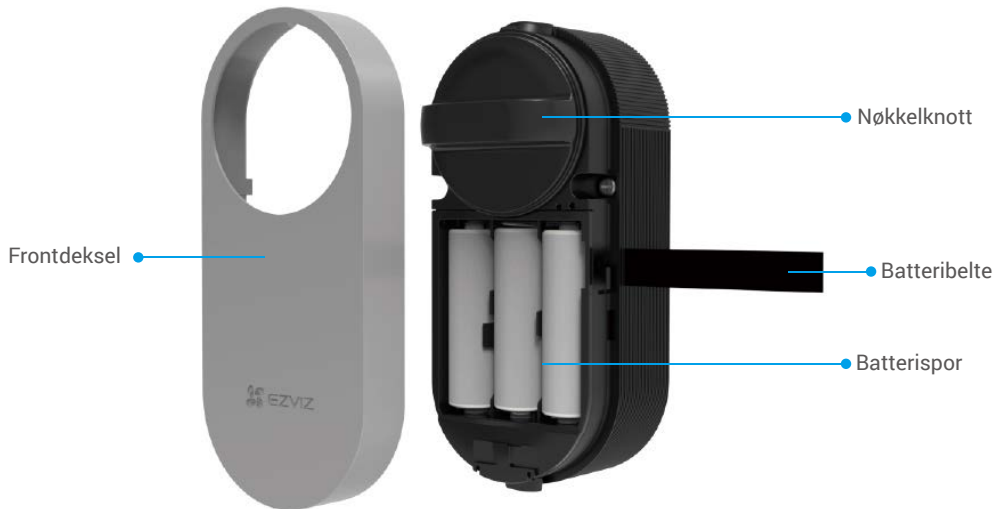
Installasjonsveiledning x1



Regulatorisk informasjon x1

Oversikt

1. Lås



Navn	Beskrivelse
Batteribelte	<ul style="list-style-type: none"> • Sett beltet under batteriene når du setter batteriene inn i sporet; • Når du trenger å bytte batterier, drar du i beltet og batteriene spretter ut.
Matchingsknapp	<ul style="list-style-type: none"> • Trykk én gang og låsen låses/låses opp. • Under initialiseringsforhold, trykker og holder du i 3 sekunder for å legge til EZVIZ-appen. • Trykk og hold matche-tasten i 3 sekunder, så vil låsen gå inn i tilleggsmodus når du hører «Di». • Ta ut batteriene, trykk og hold nede matche-tasten og sett inn batteriene igjen. Hold inne Matche-tasten i 5 sekunder til LED-indikatorringen lyser oransje, så vil alle parametere bli gjenopprettet til fabrikkinnstillingene.
LED-indikatorring	<ul style="list-style-type: none"> Fastoransje: Dør ulåst eller i initialiseringsstatus. Sakte blinkende oransje: Opplåsing mislyktes. Hurtig blinkende oransje: Initialiserer. Blå – fast: Låst, kalibrert vellykket eller lagt til EZVIZ. Blinker sakte blått: Låst opp. Blinker raskt blått: Legger til modus eller kalibrerer.

- LED-en vil kun blinke når du betjener låsen.
- Generelt er låsen i hvilemodus og lysdioden vil være av.

2. Dørsensor

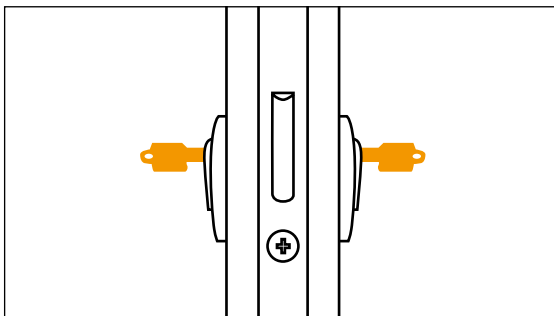


Få tak i EZVIZ-appen


1. Koble mobiltelefonen til Wi-Fi (anbefalt).
2. Last ned og installer EZVIZ-appen ved å søke etter «EZVIZ» i App Store eller Google Play™.
3. Start appen og registrer en EZVIZ-brukerkonto.



- Hvis du allerede har brukt appen, må du oppdatere den til nyeste versjon. Gå til app-butikken og søk etter EZVIZ for å se om det finnes nye oppdateringer.



i Sørg for at døren din kan låses opp fra utsiden når en nøkkel settes inn på innsiden.

Trykk på  for å se på installasjonsvideoen.

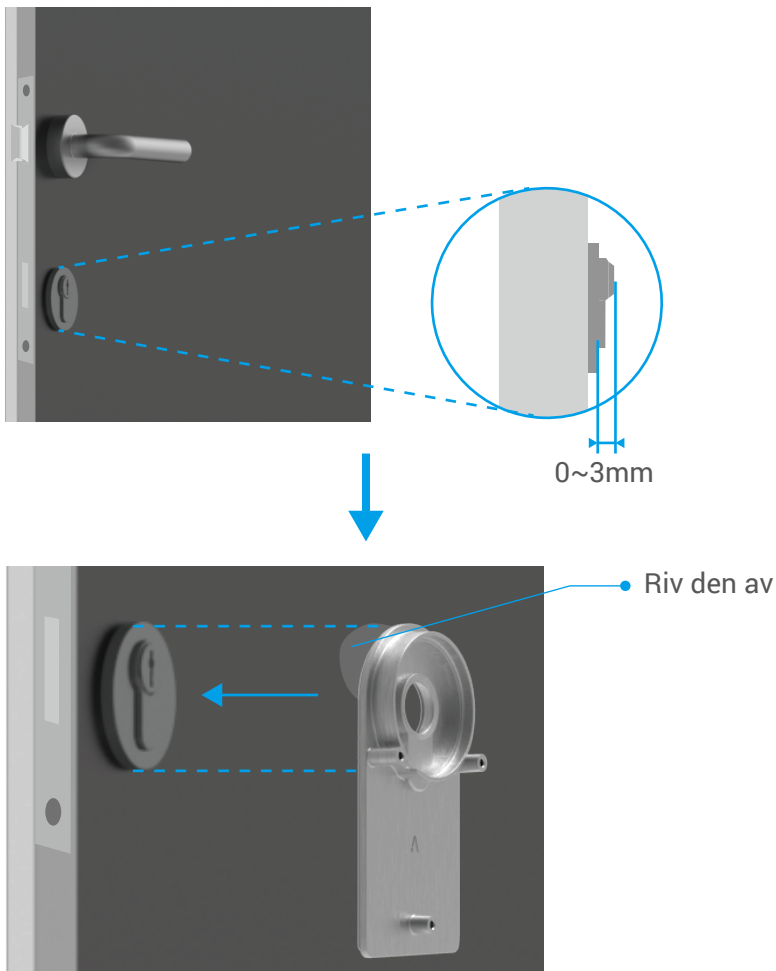


1. Monter monteringsplaten

Låsen monteres på innsiden av eksisterende låsesylinder. Det er to forskjellige typer monteringsplater som kan velges, avhengig av sylindere din:

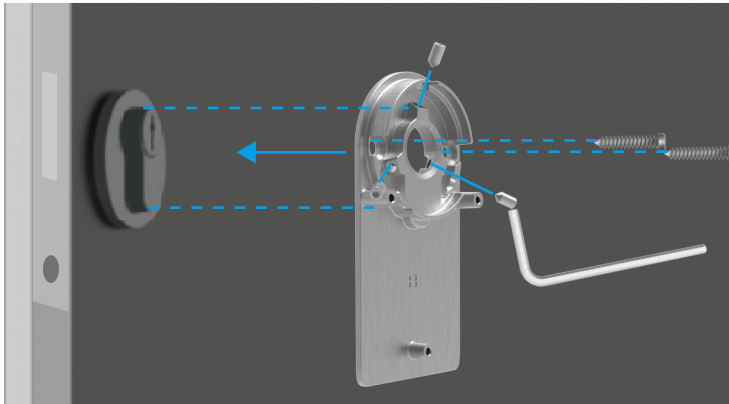
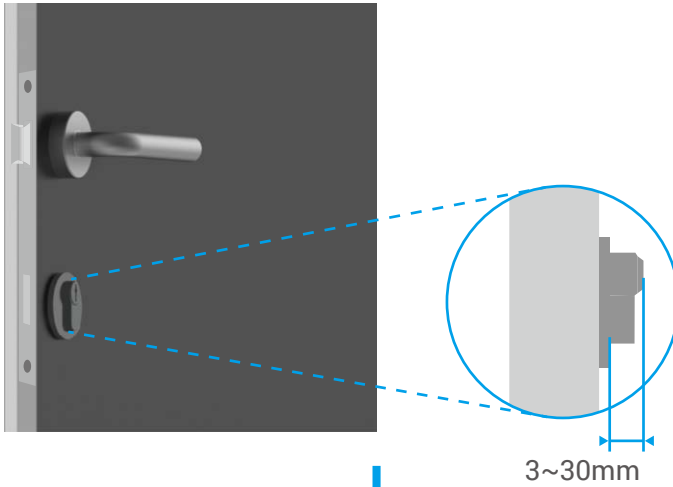
Monteringsplate A

Sylinder med mindre enn 3 mm overheng på innsiden av døren: Låsen limes til døren din med spesielle festeputer.



Monteringsplate B

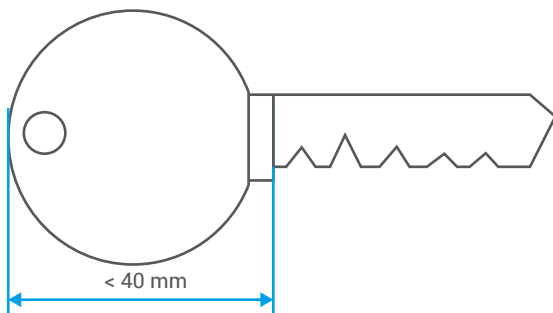
Sylinder med minst 3 mm overheng på innsiden av døren: Fest monteringsplaten B til sylinderen med skruer ved hjelp av den medfølgende sekskantnøkkelen. Fest skruene forsiktig og uten store fysiske anstrengelser for å unngå å skade sylinderen.



2. Sett nøkkelen inn i låsen

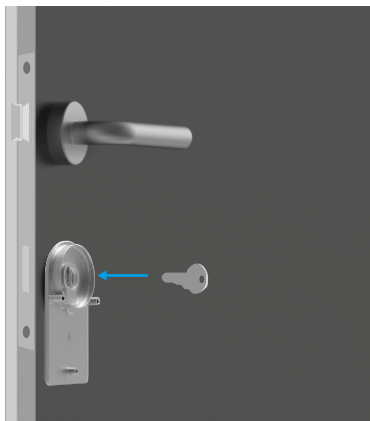
Låsen skal muliggjøre nøkkelfri døråpning. For at låsen skal være kompatibel med nøkkelen, må følgende betingelser gjelde:

- Nøkkelen må ikke være tykkere enn 5 mm.
- Lengden på nøkkelhodet inkludert halsen må være mindre enn 40 mm for at låsen skal være kompatibel (nøkkelhodet er den delen av nøkkelen man holder i for å åpne døren. Den følgende delen av nøkkelhodet opp til relieffene kalles nakken).
- Hvis en plathette er festet til nøkkelen som gjør nøkkelen tykkere enn 5 mm totalt, må den fjernes. Denne hetten øker tykkelsen på nøkkelen, slik at spissen ikke lenger passer inn i låsen.



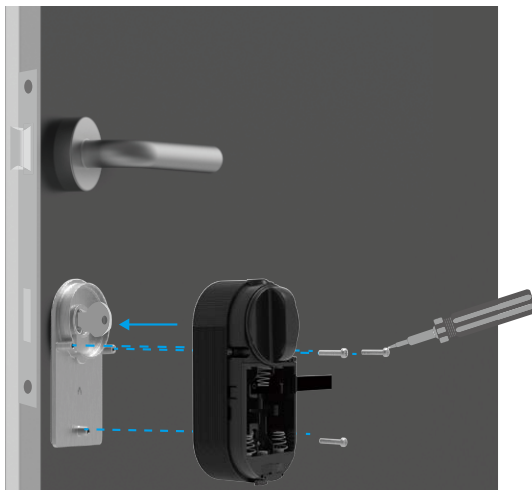
- 1 Formen på nøkkelhodet spiller ingen rolle i det hele tatt. Den kan være rund, kantet eller oval.

Sett nøkkelen inn i nøkkelhullet som vist nedenfor (ta for eksempel monteringsplate A):



3. Monter låsekroppen

Fest låsekroppen til monteringsplaten med tre skruer (PM3×16) ved hjelp av den medfølgende plussdriveren (ta for eksempel monteringsplate A).



4. Sett inn batterier

Sett inn 4 AA-batterier i sporet. Merk deg de positive og negative polene når du setter inn batteriene. Pass på at batteribeltet er på bunnen av sporet under batteriene.

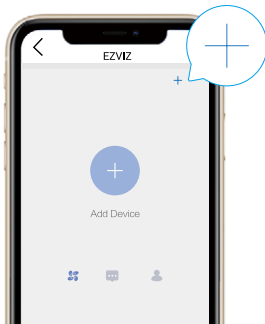


i Legg frontdekselet til side for videre bruk.

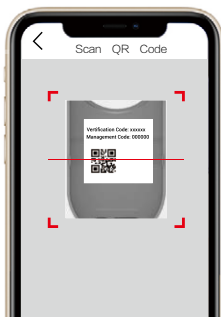
- i Appens grensesnitt kan se annerledes ut på grunn av oppdateringer til versjoner, og grensesnittet til den appen du har installert på telefonen, er det som gjelder.

1. Legg til lås i EZVIZ

1. Logg inn på kontoen din med EZVIZ-appen og legg til enheten ved hjelp av ikonet, så vises QR-koden for skanning.



2. Skann QR-koden på baksiden av frontdekselet.



3. Trykk og hold matche-tasten i 3 sekunder, så vil låsen gå inn i tilleggsmodus når du hører «Di».. Når indikatorringen blinker hurtig blått, aktiveres Bluetooth og låsen går inn i tilføyingsmodus som varer i 2 minutter.

- i • Bekreft at låsen er i initialiseringstilstand. Hvis ikke, fjernes batteriene fra låsen, trykk og hold nede matche-tasten, og sett inn batteriene igjen. Trykk og hold matche-tasten i 5 sekunder til LED-indikatorringen lyser oransje, alle parametere vil bli gjenopprettet til fabrikkinnstillingene.
- Under konfigurasjonen for tilføyning, kan EZVIZ be om at Bluetooth-tillatelsen inkluderer skanning, tilføyning og bruk av Bluetooth-enheter. Klikk på Ja for å gi denne tillatelsen.

4. Plasser telefonen nær låsen. Skriv inn administrasjonskoden ved behov. Administrasjonskoden er på baksiden av frontdekselet.



- i • For din personvernssikkerhet, anbefales det å endre administrasjonskoden etter at du har lagt til konfigurasjonen.
- Det anbefales å lagre administrasjonskoden på telefonen. Aktiver den og koden lagres for automatisk verifisering av Bluetooth-nøkler, kort, passord, slik at manuell inntasting er ikke nødvendig.
- Bekreft administrasjonskoden på nytt hvis du har endret telefonen.

5. Fullfør tillegging av låsen til EZVIZ med appen.

2. Kalibrere låsen

Automatisk kalibrering

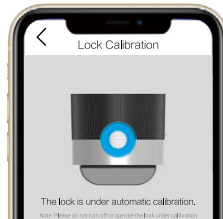
Etter å ha lagt til låsen til EZVIZ, må du kalibrere installasjonstilstanden i henhold til veiviseren på siden.

1. Åpne døren og hold låsetungen tilbaketrukket og klikk på Neste trinn.

- i Ikke slå av eller bruk låsen under automatisk kalibrering.

2. Vent tålmodig mens låsen er under automatisk kalibrering.

Kalibreringen er fullført når låsetungen fortsetter å trekkes inn og LED-indikatorringen blinker blått.



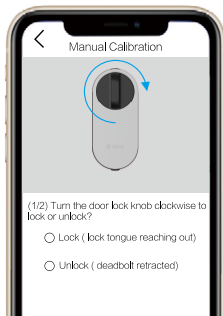
3. Kontroller statusen til låsetungen.

Hvis tungen ikke er trukket tilbake, må du kalibrere på nytt eller gå inn i manuell kalibreringsmodus som er mer nøyaktig.

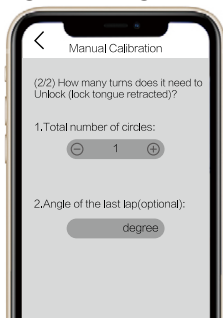
Manuell kalibrering

Følg veiviseren på siden og fullfør kalibreringen manuelt.

1. Kontroller låsen din og bekreft at den er låst eller ulåst når dørlåsknappen dreies med klokken.



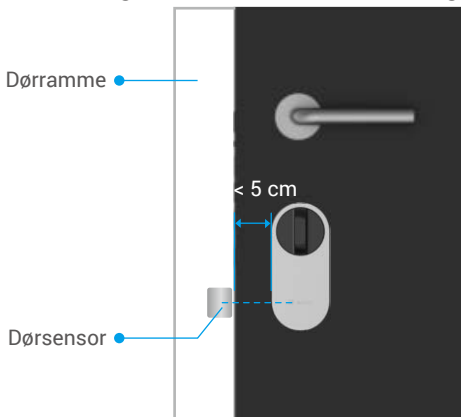
2. Vri nøkkelknappen og noter antall omdreininger den trenger for å låse opp (låsetungen er trukket tilbake).



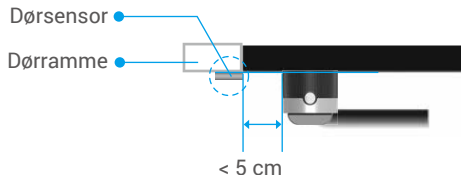
3. Installer dørsensoren

Monter dørsensoren i henhold til EZVIZ-appen.

1. Stå innenfor døren og fest dørsensoren til dørkarmen og nær låsen. Merk at midten av dørsensoren skal være parallell med EZVIZ-logoen på dekselet, som vist i figuren nedenfor. Avstanden mellom dørsensoren og låsen kan ikke overstige 5 cm. Bunnen til dørsensoren og låsen bør innrettes til hverandre så mye som mulig.

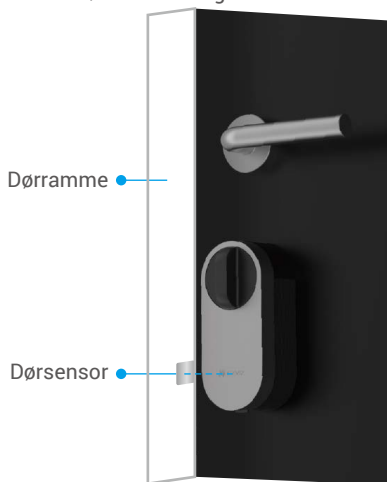


Fremre visning

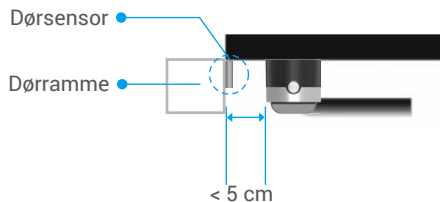


Visning ovenfra

- i** Hvis døren din stikker utover dørkarmen, anbefales det å feste dørsensoren på den andre siden av dørkarmen. Merk at midten av dørsensoren skal være parallell med EZVIZ-logoen på dekselet, som vist i figuren nedenfor. Avstanden mellom dørsensoren og låsen kan ikke overstige 5 cm.

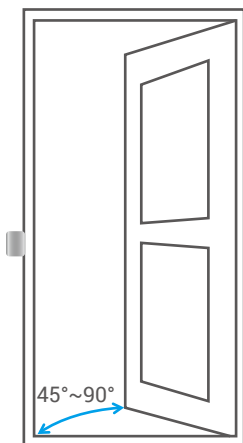


Visning fra siden

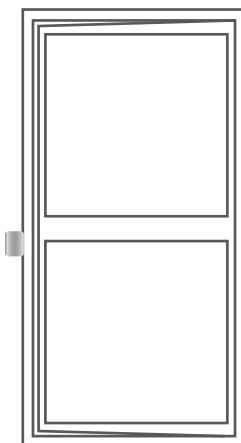


Visning ovenfra

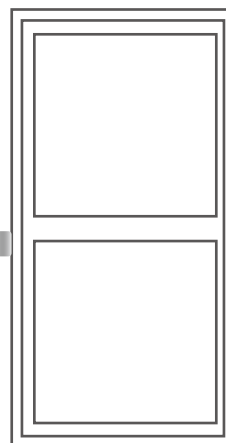
2. Kalibrer dørsensoren i henhold til veiviseren på siden. Dørlåsen registrerer 3 forskjellige tilstander til dørsensoren og vurdere om døren er åpen eller lukket tilsvarende.



Åpne



Ajar

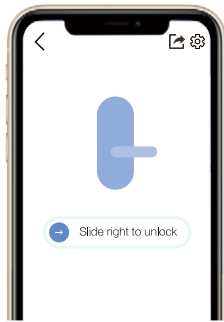


Stenge

4. Installasjonen er fullført

- i** • Hvis du allerede har kjøpt tilbehøret til tastaturet, klikker du på og binder tilbehøret. For detaljert informasjon, kan du se **kapittelet om Administrasjon av tilbehøret**.
• Hvis du ikke har noe tilbehør til tastaturet, er installasjonen av låsen fullført.

Etter at installasjonen er fullført, kan du låse opp døren på EZVIZ-appen fra utsiden av døren. Start EZVIZ-appen, trykk på låsen din og skyv til høyre for å låse opp som vist nedenfor.



Administrasjon av Bluetooth-nøkkel

1. Legg til Bluetooth-nøkler

Legg til Bluetooth-nøkler for familien eller gjestene, de kan også låse opp døren på EZVIZ-appen.

Følgende betingelser er nødvendige:

1. Sørg for at familien din eller gjestene har installert og logget på APP.
2. Bruk EZVIZ-appen nær låsen.

Følg trinnene nedenfor selv:

1. Klikk på Bluetooth-nøkkeladministrasjon og Legg til Bluetooth-nøkler, oppgi EZVIZ-kontoen til familien din eller gjestene.
2. Angi navnet på familien eller gjestene, og klikk på Neste trinn.
3. Angi gyldighetsperioden og klikk på Neste trinn.
4. Skaff Bluetooth-matchingskoden og informer familien din eller gjestene om koden.

Hjelp din familie eller gjester med å fullføre følgende operasjon.

1. Familie eller gjester mottar enheten på telefonene sine.
2. Oppdater hjemmesiden, finn låsekortet og klikk for å komme inn.
3. Sett telefonen til familien eller gjestene i nærheten av låsen, oppgi Bluetooth-koden for verifisering. Etter verifisering kan telefonen bindes, og opplåsingsfunksjonen støttes på telefonen.

- Plasser telefonen nær låsen og sørg for at telefonen er Bluetooth koblet til låsen.
- Kontroller at administrasjonskoden er riktig.
- Prøv på nytt fra trinn 1.

2. Administrasjon av Bluetooth-nøkler

Start EZVIZ-appen innenfor Bluetooth-rekkevidde og sørg for at telefonen er Bluetooth-tilkoblet med låsen. Klikk på Mer-knappen bak navnet deres, der angir du gyldighetsperiode og sletter Bluetooth-nøkkelen deres.

Administrasjon av tilbehør

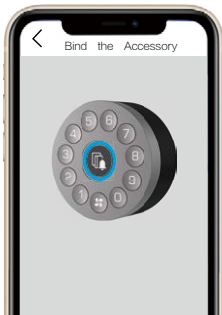
Kjøp passordtastatur eller kortpassordtastatur separat.

1. Legg til tilbehør

- Bekreft at tilbehøret er i initialiseringstilstand. Hvis ikke, fjernes batteriene fra tilbehøret, trykk og hold nede bekreft-tasten og sett inn batteriene igjen. Trykk og hold matche-tasten i 5 sekunder til LED-indikatorringen blinker oransje, alle parametere vil bli gjenopprettet til fabrikkinnstillingene.

Låsen kan bare binde ett passordtastatur eller kortpassordtastatur. Fremgangen er den samme.

1. Start EZVIZ-appen innenfor Bluetooth-rekkevidde og sørg for at telefonen er Bluetooth-tilkoblet med låsen.
2. Trykk på låsen din og velg Innstillinger -> Tilbehørsadministrasjon og velg tilbehørstypen. Her bruker vi passordtastaturet som et eksempel.
3. Trykk og hold inne bekreftelseknappen i 3 s til LED-indikatorringen blinker blått. Det indikerer at tastaturet klart for å bindes til låsen.



4. Legg til tastaturet ved å følge veiviseren i appen.
EZVIZ-appen vil automatisk gå inn på tastatursiden når tilbehøret er bundet.

- Sørg for at tilbehøret er nær låsen hvis bindingen mislyktes.
- Prøv på nytt fra trinn 1 hvis bindingen mislyktes.

2. Administrasjon av tilbehør

Start EZVIZ-appen innenfor Bluetooth-rekkevidde og sørg for at telefonen er Bluetooth-tilkoblet med låsen. Trykk på låsen din og velg Innstilling -> Administrasjon av tilbehør, du kan administrere passord (for detaljert informasjon, se **kapittelet om Administrasjon av kort og passord**), av-binde og oppgrader tastaturet på denne siden.

Administrasjon av kort og passord

1. For passord-tastatur

Start EZVIZ-appen innenfor Bluetooth-rekkevidde og sørg for at telefonen er Bluetooth-tilkoblet med låsen. Trykk på låsen din og velg Innstilling -> Administrasjon av tilbehør -> Administrasjon av passord, du kan administrere passord ved å følge veiviseren i appen.

2. For kort-passord-tastatur

Start EZVIZ-appen innenfor Bluetooth-rekkevidde og sørg for at telefonen er Bluetooth-tilkoblet med låsen. Trykk på låsen din og velg Innstilling -> Administrasjon av tilbehør -> Administrasjon av kort og passord, du kan administrere passord og kort ved å følge veiviseren i appen.

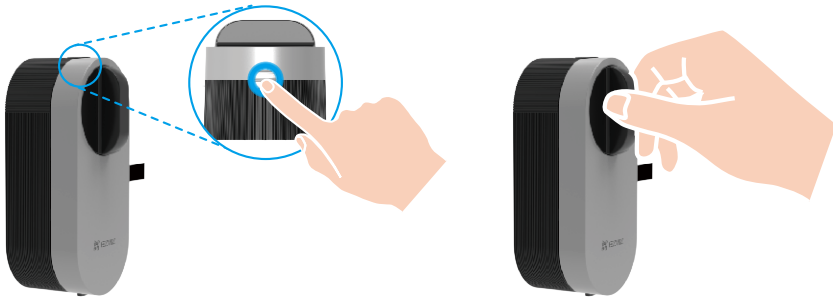
- For din personvernssikkerhet, bes du ha kortene med deg.

Bruke låsen

1. Låse opp

Lås opp innendørs

Trykk på matchingsknappen på låsen når LED-lampen som blinker raskt blått og oransje indikerer at låsen er ulåst.



Lås opp utendørs



Lås opp app



Opplåsing med passord



Opplåsing med kort



Nøkkelopplåsing

- Opplåsing av kort/passord krever bruk av tilbehøret (selges separat).
- Nøkkelopplåsing krever justerbar sylinder (selges separat).

2. Lås

Låse innendørs

Trykk på matchingsknappen på låsen når LED-lampen viser fast blått og indikerer at låsen er låst.



Låse utendørs



Tidsstyrt lås



Applås



Autolås



Tastelås

- Autolås krever bruk av dørsensor. For detaljert informasjon, se kapittelet om **Legg til lås til EZVIZ -> Installer dørsensoren**.
- Tastelås krever justerbar sylinder (selges separat).

3. Bruk og administrering

Bluetooth-tilkoblingsmodus

Med tanke på rask respons og strømforbruk, gir låsen 3 forskjellige Bluetooth-tilkoblingsmoduser. Du kan justere den etter behov fra appen.

1. Start EZVIZ-appen innenfor Bluetooth-rekkevidde og sørg for at telefonen er Bluetooth-tilkoblet med låsen.

2. Trykk på låsen din og velg Innstilling -> Bluetooth-tilkoblingsmodus og still inn stemningen du trenger.

Installer batteriene

Sett inn batterier: Trykk på knappen på bunnen og fjern frontdekselet, dra beltet og batteriene vil sprette ut. Sett inn 4*AA-batterier i sporet, og trykk deretter på batteridekselet.



- Installer riktige batterier i tilfelle eksplosjon.
- Når du ikke bruker batterier på lang tid, fjerner du dem fra batterisporet.
- Ikke bruk nye batterier med gamle samtidig.
- Sett ikke inn batterier med (+) og (-) vendt feil vei.
- Kast brukte batterier i henhold til lokale miljøbestemmelser.

Tilbakestille til fabrikkinnstillingene

Ta ut batteriene, trykk og hold nede matche-tasten og sett inn batteriene igjen. Hold inne Matche-tasten i 5 sekunder til LED-indikatorringen lyser oransje, så vil alle parametere bli gjenopprettet til fabrikkinnstillingene.

Alarmer

- Du kan avvise alarmer i EZVIZ-appen.

1. Alarm for låst system

Bekreft med feil passord eller kort 5 ganger på 5 minutter, systemet vil være låst i 3 minutter.

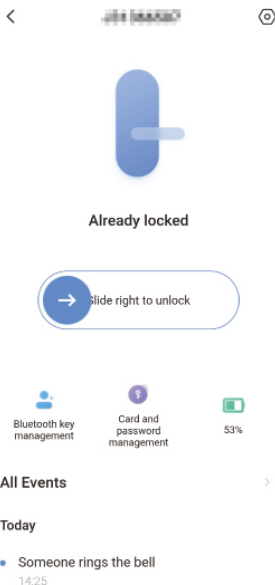
2. Alarm for lav spenning


Når batterispenningen er lavere enn 18 %, vil talemeldingen minne deg på å bytte batterier.

Appens grensesnitt kan se annerledes ut på grunn av oppdateringer til versjoner, og grensesnittet til den appen du har installert på telefonen, er det som gjelder.

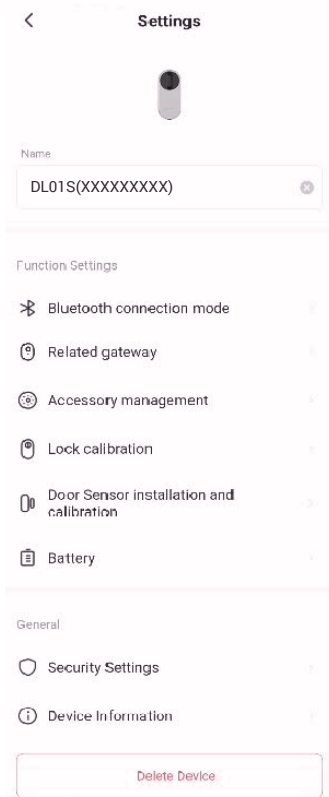
1. Startside

Når du starter EZVIZ-appen og trykker på låsen din, kan du se og administrere låsen etter behov på hjemmesiden.



	Skyv til høyre for å låse opp.
Administrasjon av Bluetooth-nøkkel	Klikk for å administrere Bluetooth-nøkklene for familien din eller gjestene dine.
Batterilagring	Kontroller oppbevaringen av batteriene til låsen.
Alle hendelser	Kontroller alle hendelser som har skjedd med låsen.

2. Innstillinger



Parameter	Beskrivelse
Bluetooth-tilkoblingsmodus	Velg hastigheten på Bluetooth koblet mellom telefonen og låsen. Låsen har lengst batterilevetid i lavhastighetsmodus.
Relatert gateway	Du kan relatere en gateway her.
Tilbehørshåndtering	Administrer kortene og passordene til det bundne tilbehøret.
Lås kalibreringen	Du kan prøve manuell kalibrering hvis den automatiske kalibreringen ikke er nøyaktig.
Dørsensormontering og -kalibrering	Følg veiledningen for å fullføre installasjonen av dørsensoren.
Batteri	Sjekk lagringen av batteriet til låsen.
Sikkerhetsinnstillinger	<ul style="list-style-type: none"> Tidsinnstilt låsing: Når den er aktivert, låses låsen automatisk innen den angitte tiden etter at den er låst opp. Personvernmodus: Når den er aktivert, kan døren bare låses opp med en mekanisk nøkkel, så vil låsen forbli stille og sjekke om låsen låses automatisk. Prøve- og feillåsing: Når den er aktivert, vil systemet være låst i 3 minutter, og du kan ikke bruke den elektroniske nøkkelen til å låse opp når det blir gjort 5 opplåsingsfeil innen 5 minutter. Lagre administrasjonskoden: Når den er aktivert, lagres koden for automatisk verifisering av bluetooth-nøkler, kort og passord slik at manuell inntasting ikke er nødvendig. Endre administrasjonskoden: Du kan endre koden om nødvendig.

Vedlikehold

1. Daglig vedlikehold

- La ikke låsen komme i kontakt med korroderende materialer, da dette kan skade låsen og låsens utseende.
- Skift batteriene øyeblikkelig når spenningen blir lav, slik at låsen kan brukes som normalt. Sørg for at positiv og negativ pol blir vendt riktig vei når batteriene byttes.
- Be fagfolk om å inspisere låsen hvis den ikke er fleksibel eller ikke kan holde riktig posisjon.
- Hold den roterende delen av låsen smurt slik at den kan rotere jevnt og får lang levetid.
- Vi anbefaler at låsen inspiseres mellom hver sjetten måned og hvert år, og at man kontrollerer om skruer er løse.
- Påfør jevnlig (6 til 12 måneder) litt grafittpulver i låsesylinderens åpning for å sikre at nøkkelen enkelt kan settes inn og tas ut. Du må ikke bruke smørefett eller lignende for å smøre, da fettet kan føre til at låsepinnene klirrer seg fast i låsekassen.

2. Ofte stilte spørsmål (FAQ)

Problem	Årsak	Løsning
Døren kan ikke åpnes gjennom verifikasjoner med Bluetooth-nøkkel, app, passord eller kort.	Problem med låsens montering.	Be fagfolk om å undersøke låsen.
	Avstanden mellom lås og tilbehør er for lang.	Sørg for at tilbehøret er i nærheten av låsen.
	Det er lite batteri.	Bytt ut batteriene til låsen eller tilbehøret.
	Bluetooth-nøkkelen har utløpt.	Bruk en annen åpningsmetode.
	Passord eller kort er utløpt.	
Verifisert med passord og kort, men motoren fungerer ikke og døren kan ikke åpnes.	Den mekaniske nøkkelen inne i låsen er feil.	Kontroller låsen og skift ut skadede komponenter.
	Motorfeil.	
Tastaturet svarer ikke.	Batteriene er tomme eller installert på feil måte.	Lås opp låsen via app eller mekanisk nøkkel, og sjekk batteriene.
	Tastaturet er skadd.	Be fagfolk om å undersøke låsen etter at døren har blitt åpnet med en mekanisk nøkkel.
Låsen forblir åpen og kan ikke brukes normalt.	Feil på vriderkomponentene.	Be fagfolk om å undersøke låsen.
	Dørsensoren fungerer ikke som den skal.	Kalibrer dørsensoren på nytt.

Problem	Årsak	Løsning
Den kalibrerte dørsensoren fungerer unormalt, noe som forårsaker svikt i automatisk låsing etter lukking av døren eller unormal låsing når døren åpnes.	Den relative plasseringen av låsen og dørsensoren er endret.	Sørg for at låsen og dørsensoren er godt festet, og kalibrer deretter dørsensoren på nytt.
	Det er magnetfeltinterferens rundt låsen.	Kalibrer dørsensoren på nytt etter å ha påsett at det ikke er noen forstyrrelse med brå endring av magnetfelt i omgivelsene.

Hvis du vil ha mer informasjon om enheten, kan du besøke www.ezviz.com/eu.